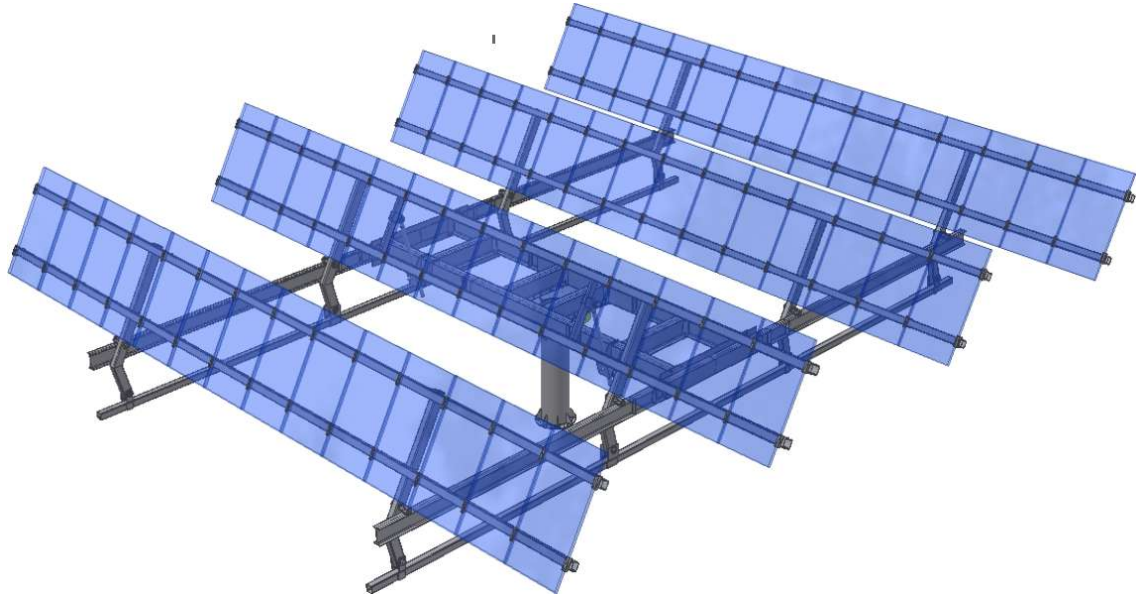


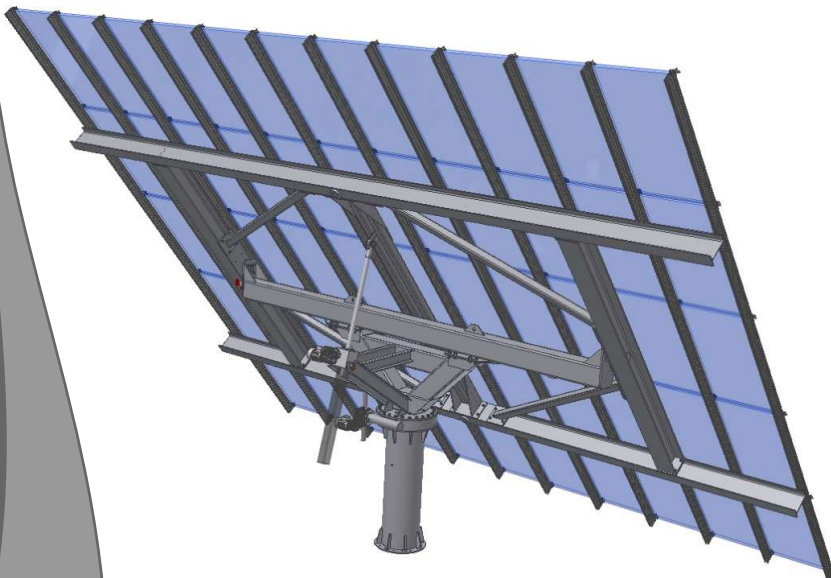
CADE es una empresa de ingeniería mecánica especializada en I+D. Diseño, Análisis y Optimización de estructuras no convencionales, desarrollo de equipos y estructuras especiales de seguimiento y captación solar.

CADE ha alcanzado un prestigioso posicionamiento en el sector solar como especialista en equipos solares donde ha desarrollado más de cincuenta proyectos de desarrollo relacionados con todas las tecnologías existentes en el mercado solar. (CSP, PV, CPV)



## CAPACIDADES DE INGENIERÍA. ALCANCES DESARROLLADOS

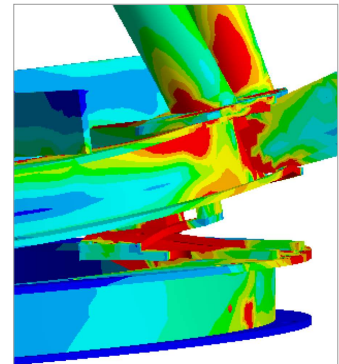
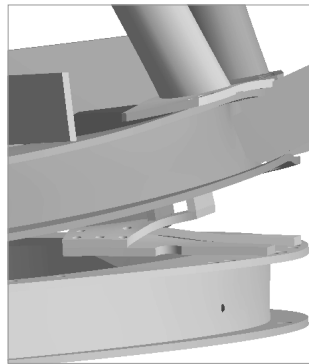
- >> Diseño Conceptual
- >> Design to cost
- >> Estudios de Fiabilidad, Disponibilidad y Mantenibilidad (RAM)
- >> Análisis Modal de Fallos y Efectos. Criticidad (FMECA/FMEA)
- >> Ensayos en Túnel de Viento: Diseño de ensayos, Supervisión de ensayos, Análisis de Resultados
- >> Validación y Optimización de diseño (mediante Análisis por Elementos Finitos)
- >> Análisis Fluido Dinámico CFD
- >> Análisis Forense
- >> Reingeniería
- >> Ensayos Mecánicos de Prototipos. Diseño, Supervisión y Análisis de Resultados
- >> Diseño de utillaje para fabricación y montaje
- >> Marcado CE
- >> Aplicación de códigos estructurales específicos (Europa, Estados Unidos, zona MENA)



## KNOW HOW - TECNOLOGÍAS

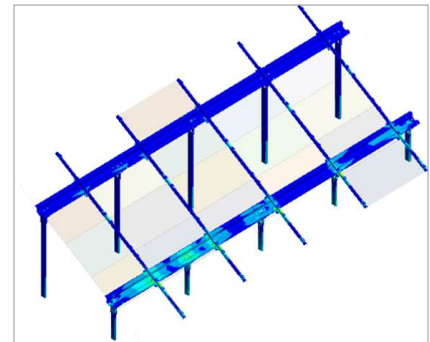
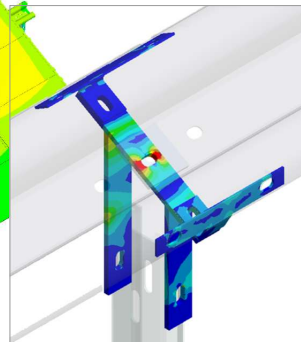
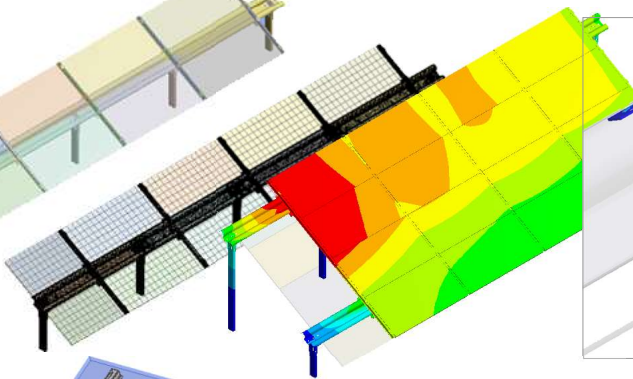
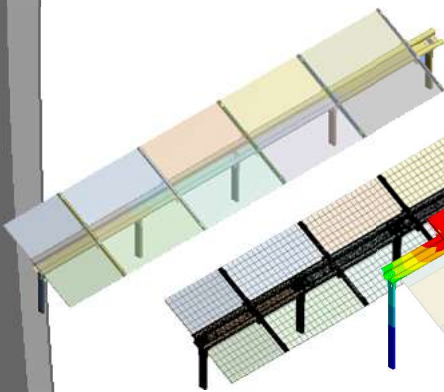
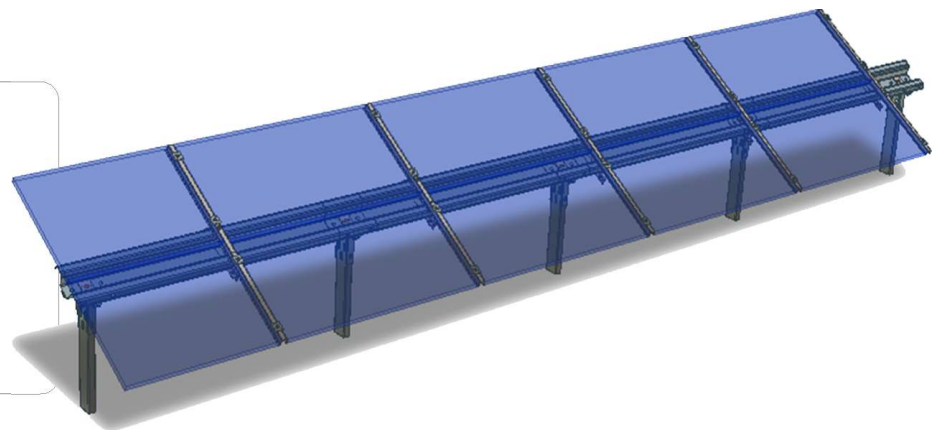
- CSP (Concentrating Solar Power)
  - >> Colector Cilindro Parabólico (CCP)
  - >> Torre
  - >> Nuevos Conceptos
- CPV (Concentrating Photovoltaic Systems)
  - >> Baja Concentración
  - >> Alta Concentración
- PV (Photovoltaic Systems)
  - >> Seguidores Solares (uno y dos ejes)
  - >> Estructuras Fijas
  - >> Estructuras sobre C ubierta

# seguidores SOLARES ESTRUCTURAS fijas



## Nuestros Clientes:

Promotores e inversores  
Grupos Industriales  
Compañías de Ingeniería  
Fabricantes de equipos  
Diseñadores  
Compañías aseguradoras



Diseño y análisis estructural mediante análisis por elementos finitos para prototipos de seguidores solares y estructuras no convencionales de captación y seguimiento solar

Validación y optimización de componentes, subestructuras, uniones soldadas y atornilladas, Diseño y dimensionado de accionamientos (actuadores lineales, martinets, coronas giratorias, etc.), Determinación de cargas de viento, diseño y cálculo de cimentaciones

Ingeniería de detalle, Planos de fabricación, Planos de detalle, Especificaciones Técnicas (accionamientos, tratamientos superficiales, materiales). Protocolos de fabricación y montaje, Protocolos de puesta en marcha y mantenimiento, Marcado CE, Supervisión de fabricación, Diseño de utillaje. Consultoría Mecánica.

